

# LED照明機器 (20w) 屋内外兼用

## 【ライト規格】

名 称 : LED 照明灯具(20W)

入力電圧 : AC85-265V/50/60HZ

消費電力 : 20W

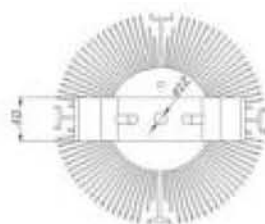
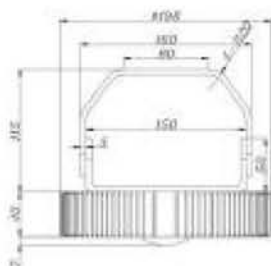
色温度 : 5000K~5500K

光束量 : 1800lm

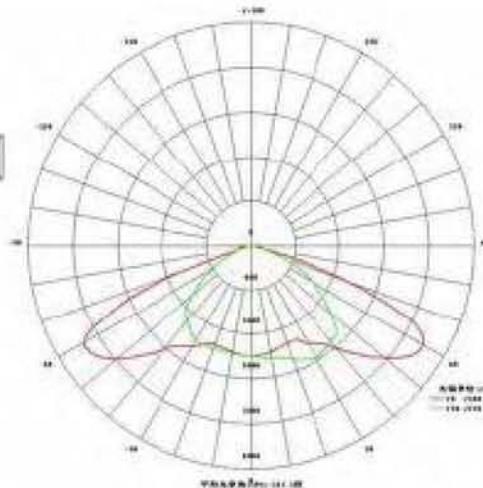
保護等級 : IP65

外形寸法 :  $\Phi 198 \times 130\text{mm}$

重 量 : 2.00Kg



図面



配光曲線

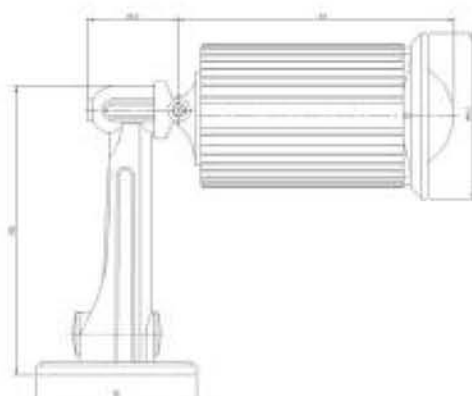
販売元：レビア株式会社  
〒252-0334  
神奈川県相模原市南区若松5-16-6  
TEL：042-747-1823 FAX：042-747-1824  
E-mail:horinouchi@revia.co.jp  
<http://www.revია.co.jp/>

製造元：株式会社 豊華  
〒156-0052  
千葉県鎌ヶ谷市西佐津間1-6-23-1  
TEL：047-442-7230 FAX：047-406-4674

# LED投光器 (30w) 屋内外兼用

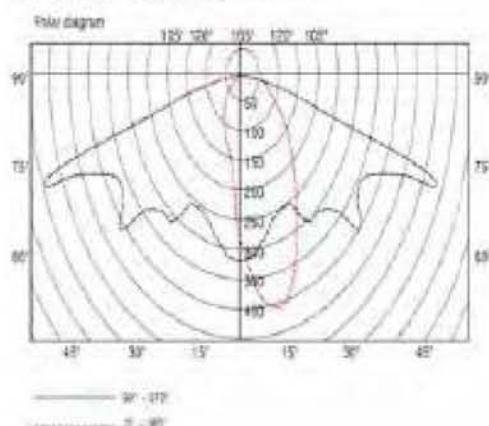
## 【ライト規格】

- 名 称：スリム型 30W 投光器
- ◆入力電圧：AC85～265V/50/60HZ
  - ◆消費電力：30W
  - ◆色温度：5000K～5500K
  - ◆光束量：2550lm
  - ◆保護等級：IP65
  - ◆外形寸法：φ97.5×220×170mm
  - ◆重 量：1.2Kg



図面

## Photometric data (配光図)



販売元：レビア株式会社  
〒252-0334  
神奈川県相模原市南区若松5-16-6  
TEL：042-747-1823 FAX：042-747-1824  
E-mail:horinouchi@revia.co.jp  
<http://www.revია.co.jp/>

製造元：株式会社 豊華  
〒156-0052  
千葉県鎌ヶ谷市西佐津間1-6-23-1  
TEL：047-442-7230 FAX：047-406-4674

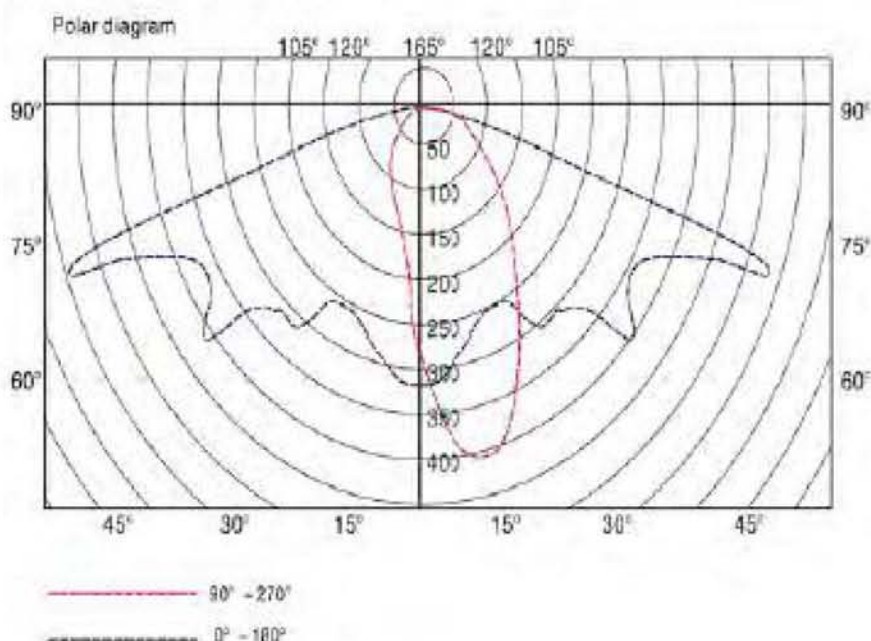
# LED照明機器 (40w) 屋内外兼用

## 【ライト規格】

- 名 称：スリム型 40W 投光器
- ◆入力電圧：AC90～260V/50/60HZ
  - ◆消費電力：40W
  - ◆色温度：3500K～5500K
  - ◆光束量：3600lm
  - ◆使用温度：-35～50℃
  - ◆仕様湿度：10～90%RH
  - ◆外形寸法：275×210×80mm
  - ◆重 量：2.55Kg
  - ◆保護認定：RoHS CE
  - ◆保護等級：IP65



## Photometric data (配光図)



販売元：レビア株式会社  
〒252-0334  
神奈川県相模原市南区若松5-16-6  
TEL：042-747-1823 FAX：042-747-1824  
E-mail:horinouchi@revia.co.jp  
<http://www.revია.co.jp/>

製造元：株式会社 豊華  
〒156-0052  
千葉県鎌ヶ谷市西佐津間1-6-23-1  
TEL：047-442-7230 FAX：047-406-4674

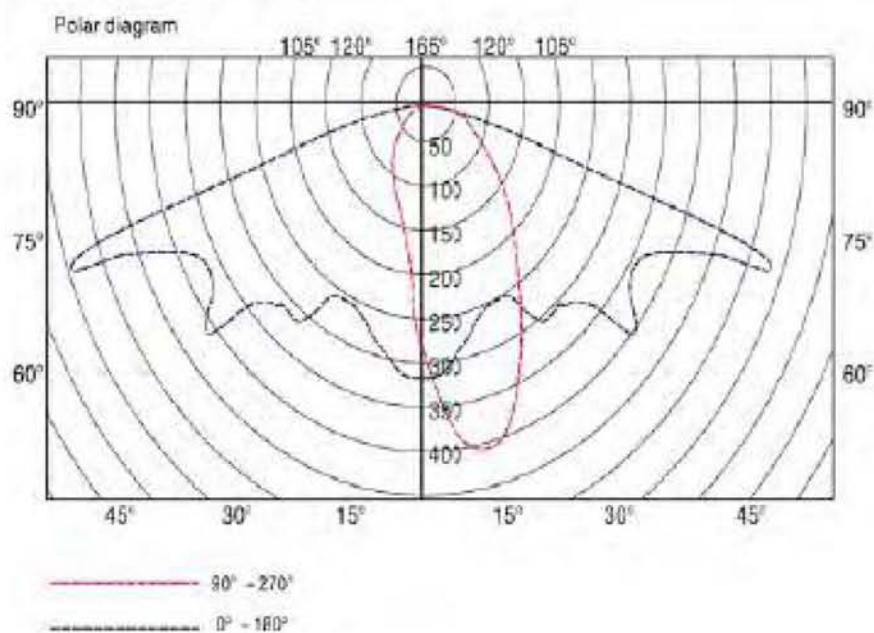
# LED照明機器 (80w) 屋内外兼用

## 【ライト規格】

- 名称：スリム型 80W 投光器
- ◆入力電圧：AC90～260V/50/60HZ
  - ◆消費電力：80W
  - ◆色温度：3500K～5500K
  - ◆光束量：7200lm
  - ◆使用温度：-35～50℃
  - ◆仕様湿度：10～90%RH
  - ◆外形寸法：275×210×80mm
  - ◆重量：4.8Kg(電源別)
  - ◆保護認定：RoHS CE
  - ◆保護等級：IP65
  - ◆電源：PSE 認証済み



## Photometric data (配光図)



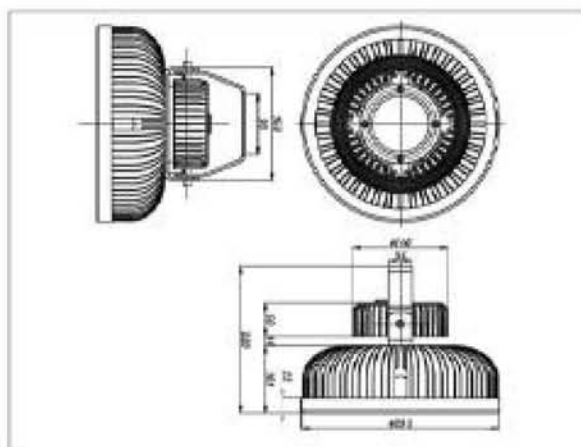
販売元：レビア株式会社  
〒252-0334  
神奈川県相模原市南区若松5-16-6  
TEL：042-747-1823 FAX：042-747-1824  
E-mail:horinouchi@revia.co.jp  
<http://www.revია.co.jp/>

製造元：株式会社 豊華  
〒156-0052  
千葉県鎌ヶ谷市西佐津間1-6-23-1  
TEL：047-442-7230 FAX：047-406-4674

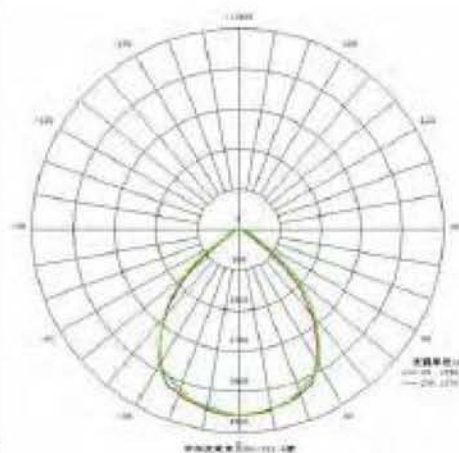
# LED照明機器 (100w) 屋内外兼用

## 【ライト規格】

- 名称：LED照明灯具(100W)  
◆型番：MX03-004-100W  
◆入力電圧：AC85~265V/50/60HZ  
◆消費電力：100W  
◆色温度：5000K~5500K  
◆光束量：>8800lm  
◆外形寸法：下記図面参照  
◆重量：4.0Kg(電源別)  
◆保護等級：IP65  
◆電源：PSE 認証済み



図面



配光図

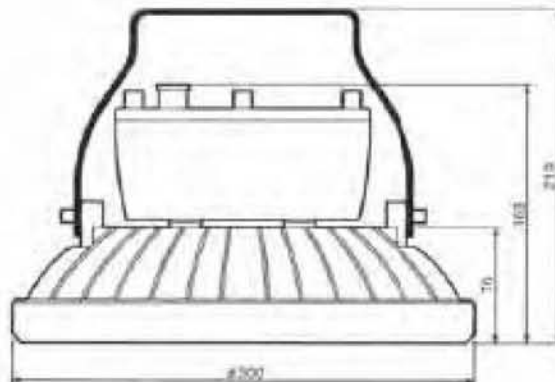
販売元：レビア株式会社  
〒252-0334  
神奈川県相模原市南区若松5-16-6  
TEL：042-747-1823 FAX：042-747-1824  
E-mail:horinouchi@revia.co.jp  
<http://www.revია.co.jp/>

製造元：株式会社 豊華  
〒156-0052  
千葉県鎌ヶ谷市西佐津間1-6-23-1  
TEL：047-442-7230 FAX：047-406-4674

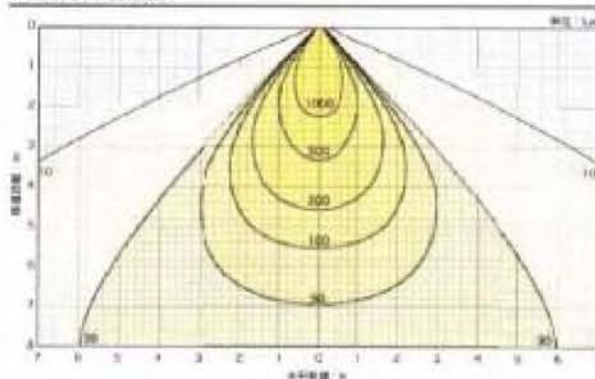
# LED集魚灯(100w)

## 【ライト規格】

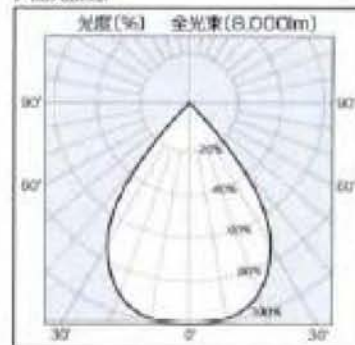
認定番号 : 22 海洋第 201 号  
光源の種類 : LED 灯  
ランプの型式 : MT100W-E  
定格電圧 : AC85~265V  
定格電力 : 100W  
定格周波数 : 50/60Hz  
色温度 : 5000±1000K  
光束量 : 8000lm  
照度 : 517lux (3m直下)  
使用温度 : -40~60℃  
保護等級 : IP67  
外形寸法 : Φ300×163mm(取付部除く)  
重量 : 4,7Kg  
製品寿命 : 40000h 以上



▶直射水平照度



▶配光曲線



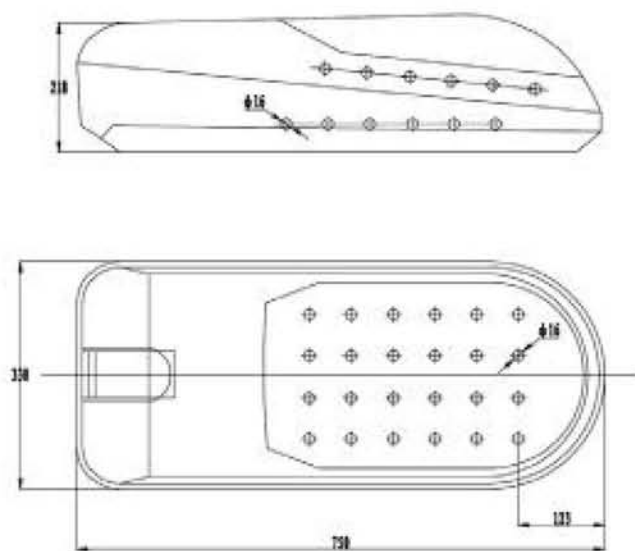
販売元：レビア株式会社  
〒252-0334  
神奈川県相模原市南区若松5-16-6  
TEL：042-747-1823 FAX：042-747-1824  
E-mail:horinouchi@revia.co.jp  
<http://www.revია.co.jp/>

製造元：株式会社 豊華  
〒156-0052  
千葉県鎌ヶ谷市西佐津間1-6-23-1  
TEL：047-442-7230 FAX：047-406-4674

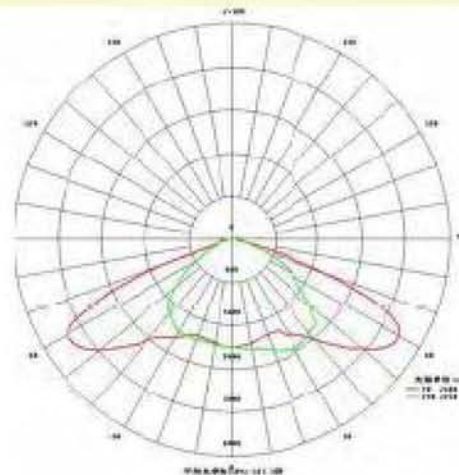
# LED街路灯 水冷式(160w)

## 【ライト規格】

名称 : 水冷式LED照明灯具  
型番 : MX01-006-160  
消費電力 : 150W  
電源部消費 : 10W  
入力電力 : AC85-265V/50/60HZ  
色温度 : 3000K~6000K  
光束量 : >12000lm  
広角度 : 120°  
使用温度 : -20~55℃  
保護等級 : IP65  
重量 : 12.8Kg  
ケース材料 : アルミ  
梱包寸法 : 840×445×340mm



図面



配光曲線

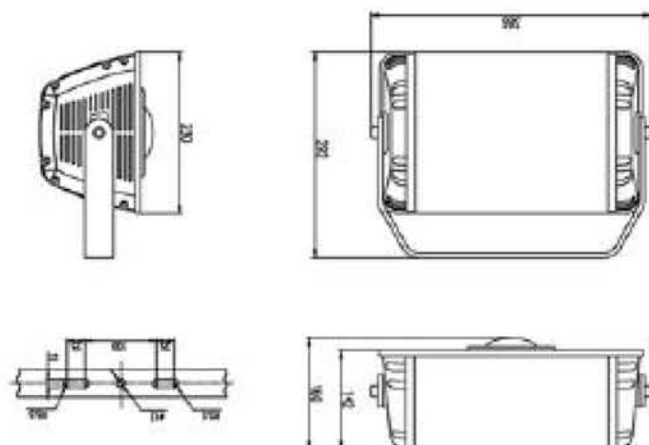
販売元：レビア株式会社  
〒252-0334  
神奈川県相模原市南区若松5-16-6  
TEL：042-747-1823 FAX：042-747-1824  
E-mail:horinouchi@revia.co.jp  
<http://www.revია.co.jp/>

製造元：株式会社 豊華  
〒156-0052  
千葉県鎌ヶ谷市西佐津間1-6-23-1  
TEL：047-442-7230 FAX：047-406-4674

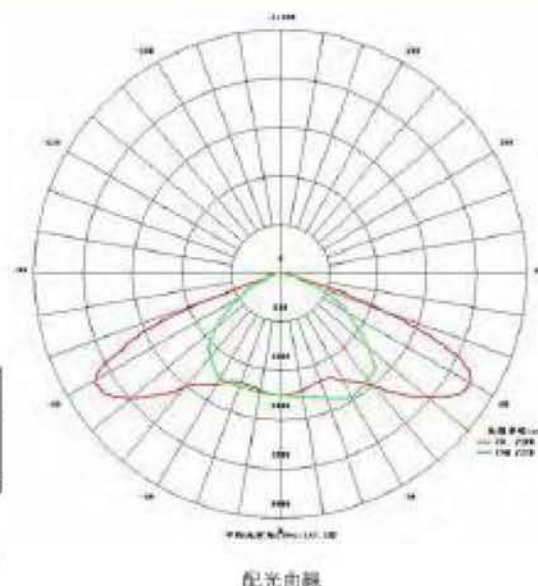
# 水冷式LED照明機器(80w) 世界初の水冷式!

## 【ライト規格】

名称 : 水冷式LED照明灯具  
型番 : MX03-001-80  
消費電力 : 80W  
入力電圧 : AC85-265V/50/60HZ  
色温度 : 3000K~6500K  
光束量 : >6800 l m  
使用温度 : -20~55℃  
LED寿命 : 40,000h  
保護等級 : IP65  
重量 : 4.8kg  
ケース材料 : アルミ



図面



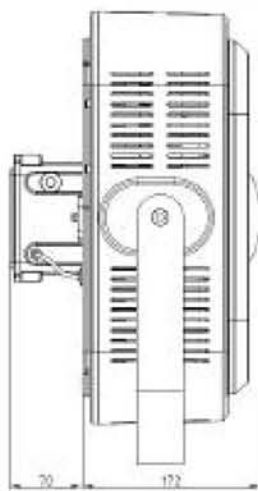
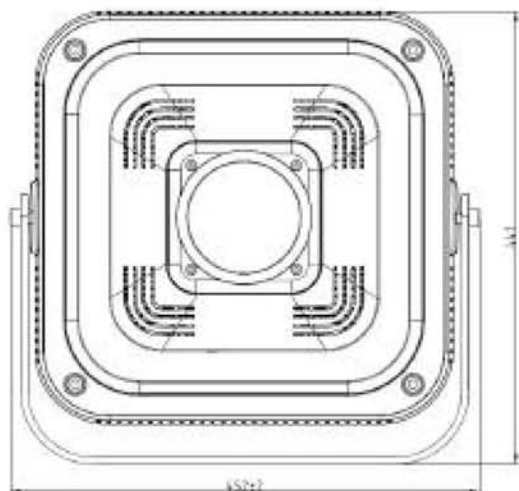
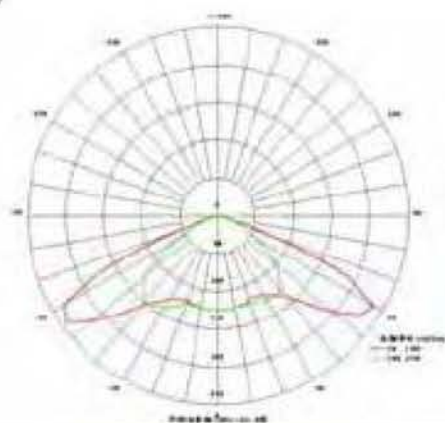
販売元：レビア株式会社  
〒252-0334  
神奈川県相模原市南区若松5-16-6  
TEL：042-747-1823 FAX：042-747-1824  
E-mail:horinouchi@revia.co.jp  
<http://www.revია.co.jp/>

製造元：株式会社 豊華  
〒156-0052  
千葉県鎌ヶ谷市西佐津間1-6-23-1  
TEL：047-442-7230 FAX：047-406-4674

# 水冷式LED照明機器(100w) 世界初水冷式

## 【ライト規格】

名称：水冷式LED照明灯具  
型番：MX02-001  
入力電圧：AC85-265V/50/60HZ  
消費電力：100W  
色温度：5000K  
光束量：9000lm  
使用温度：-40～60℃  
保護等級：IP65  
外形寸法：452×441×242mm(取っ手部分の厚みを含む)  
重量：11.2Kg  
製品寿命：50000h



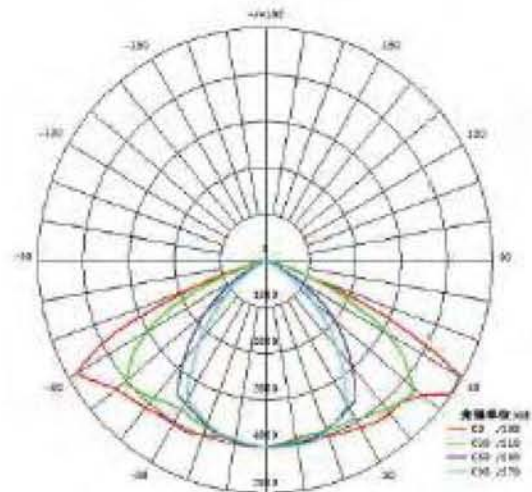
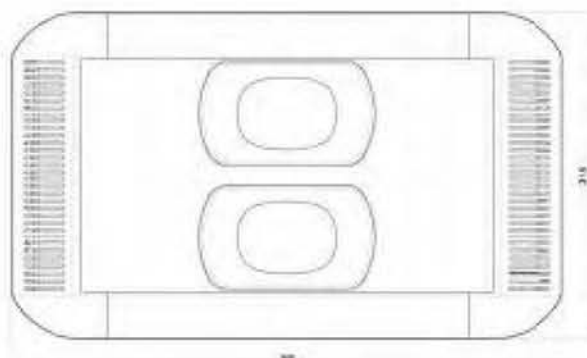
販売元：レビア株式会社  
〒252-0334  
神奈川県相模原市南区若松5-16-6  
TEL：042-747-1823 FAX：042-747-1824  
E-mail:horinouchi@revia.co.jp  
<http://www.revია.co.jp/>

製造元：株式会社 豊華  
〒156-0052  
千葉県鎌ヶ谷市西佐津間1-6-23-1  
TEL：047-442-7230 FAX：047-406-4674

# 水冷式LED照明機器(160w) 世界初の水冷式!

## 【ライト規格】

名称：水冷式LED照明灯具  
型番：MX02-003-150  
入力電力：AC85-265V/50/60HZ  
消費電力：160W  
色温度：5500K~6000K  
光束量：12000lm  
保護等級：IP65  
外形寸法：530×310×204mm  
重量：9.2Kg(取付部除く)  
製品寿命：50000h以上



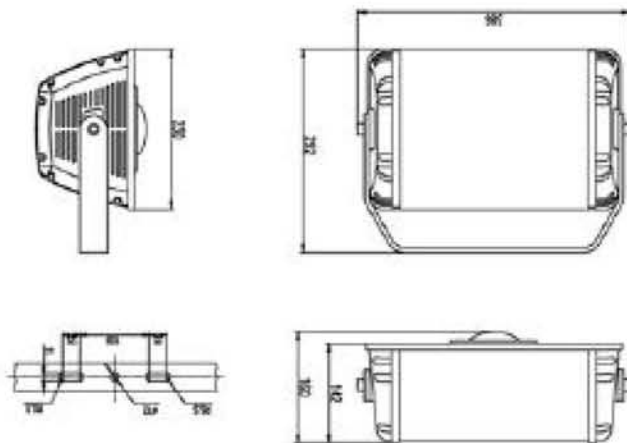
販売元：レビア株式会社  
〒252-0334  
神奈川県相模原市南区若松5-16-6  
TEL：042-747-1823 FAX：042-747-1824  
E-mail:horinouchi@revia.co.jp  
<http://www.revია.co.jp/>

製造元：株式会社 豊華  
〒156-0052  
千葉県鎌ヶ谷市西佐津間1-6-23-1  
TEL：047-442-7230 FAX：047-406-4674

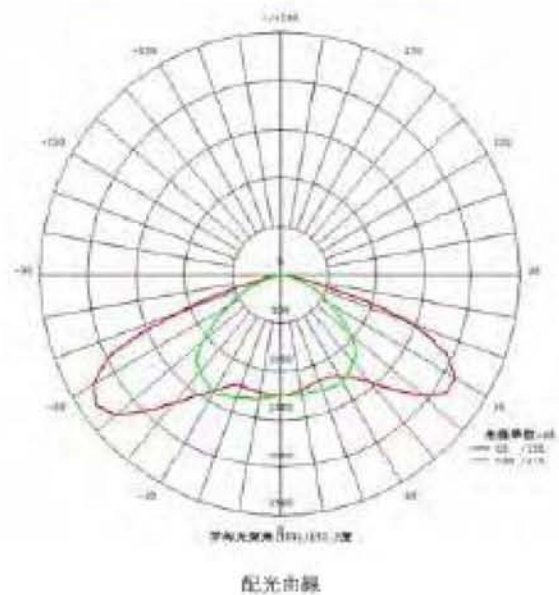
# 水冷式LED照明機器 (50w) 世界初の水冷式!

## 【ライト規格】

名称 : 水冷式 LED 照明灯具  
型番 : MX03-001-60  
消費電力 : 50W  
入力電圧 : AC85-265V/50/60HZ  
色温度 : 3000K~6500K  
光束量 : >5100 l m  
使用温度 : -20~55℃  
LED 寿命 : 40,000h  
保護等級 : IP65  
重量 : 4.8kg  
ケース材料 : アルミ



図面



販売元：レビア株式会社  
〒252-0334  
神奈川県相模原市南区若松5-16-6  
TEL：042-747-1823 FAX：042-747-1824  
E-mail:horinouchi@revia.co.jp  
<http://www.revია.co.jp/>

製造元：株式会社 豊華  
〒156-0052  
千葉県鎌ヶ谷市西佐津間1-6-23-1  
TEL：047-442-7230 FAX：047-406-4674

## LED 灯台車 100w×2 100w×4

工事現場などで力を発揮する、灯台車搭載LED投光器



販売元：レビア株式会社  
〒252-0334  
神奈川県相模原市南区若松5-16-6  
TEL：042-747-1823 FAX：042-747-1824  
E-mail:horinouchi@revia.co.jp  
<http://www.revია.co.jp/>

製造元：株式会社 豊華  
〒156-0052  
千葉県鎌ヶ谷市西佐津間1-6-23-1  
TEL：047-442-7230 FAX：047-406-4674



---

販売元：レビア株式会社  
〒252-0334  
神奈川県相模原市南区若松5-16-6  
TEL：042-747-1823 FAX：042-747-1824  
E-mail:horinouchi@revia.co.jp  
<http://www.revია.co.jp/>

製造元：株式会社 豊華  
〒156-0052  
千葉県鎌ヶ谷市西佐津間1-6-23-1  
TEL：047-442-7230 FAX：047-406-4674